

OLIE EN BENZINEAFSCHEIDER PSDC15 DN200

ART 8911

CODE	NOMINALE MAAT	DIAMETER UITGANG (MM)	VOLUME SLIBVANG	OLIE-RETENTIE-VOLUME	TOTAAL VOLUME (L)	LENGTE (MM)	BREEDTE (MM)	HOOGTE (MM)	GEWICHT LEEG (KG)
8911	15	DN 200	1535	350	2270	1725	1725	2012	245

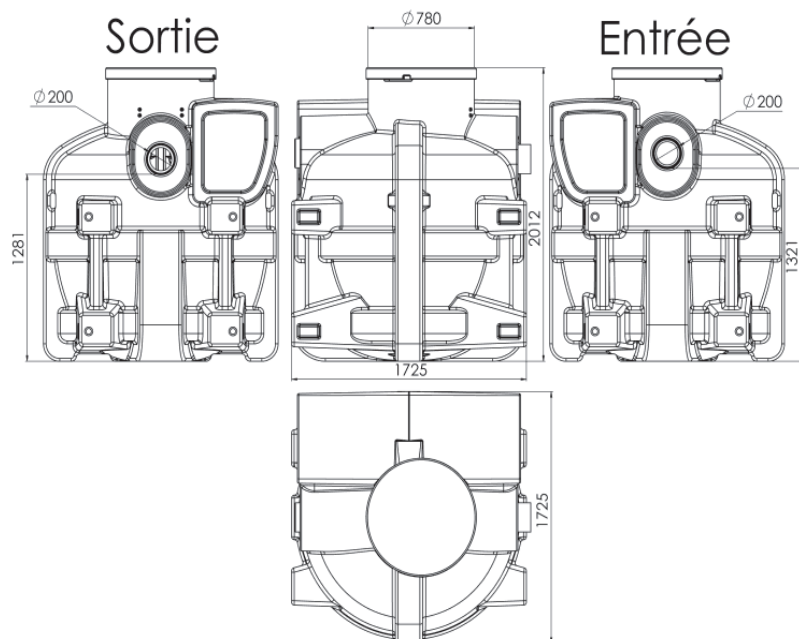
VOORDELEN

- Olie en benzineafscheider zonder BYPASS
 - » Grote duurzaamheid
 - » Hoge mechanische weerstand
- Compact en makkelijk te vervoeren:
 - » lichtgewicht
 - » geïntegreerde hijsogen
- Eenvoudig en snel in onderhoud:
 - » lichte vlotte
 - » filtersysteem met hefhandgreep
- Wervelverstoorder:
 - » optimaliseert de stroomverdeling
 - » beperkt de recirculatie van bezinkslib



PRODUCTOMSCHRIJVING:

- Debiet: 15L/s
- Volume slibvang: 1535L
- Olieretentievolume: 350L
- IN/UIT: DN200
- Conform CE 858-1



OLIE EN BENZINEAFSCHEIDER PSDC15 DN200 ART 8911

OPTIES

ALARM SYSTEEM VOOR OLIE-EN BENZINEAFSCHEIDER

Het alarmsysteem detecteert de maximale dikte van de olielaag.
Volgens de Europese norm (EN 858-1) is een alarm verplicht.

CODE	REF
5360	ALARME OB

PLAATSINGSSCHEMA ALARM

Het alarm dient halverwege de hoogte van de uitstroom en de vlotter geïnstalleerd te worden.

